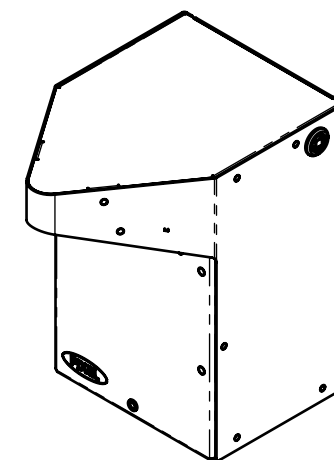
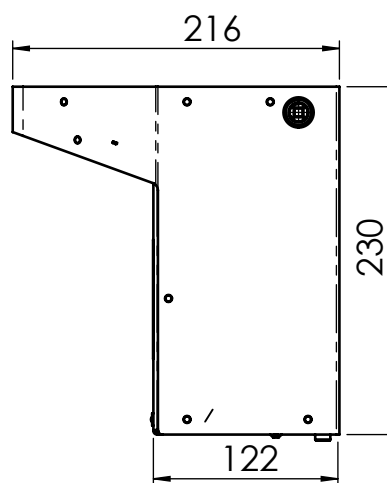
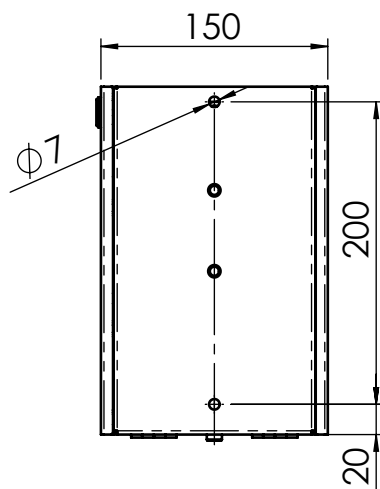
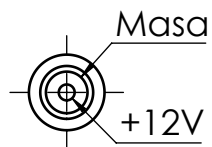


Gniazdo DC męskie 2,1/5,5 mm



Gniazdo DC męskie 2,1/5,5 mm



Format A4	Podziałka 1:5		Arkusz 1/1	Nazwa RYSUNEK OFERTOWY Dezynfektor stacjonarny I mocowany na ścianę
	Nazwisko	Podpis	Data	
Kreślił	P. Maliński		2020-06-17	
Zatwier.	A. Biegała		2020-06-17	
		Kopiowanie bez zezwolenia PIXEL zabronione!!! Modyfikacje dozwolone jedynie w systemie CAD		Numer rysunku WP400.01-OFE-v1.0